

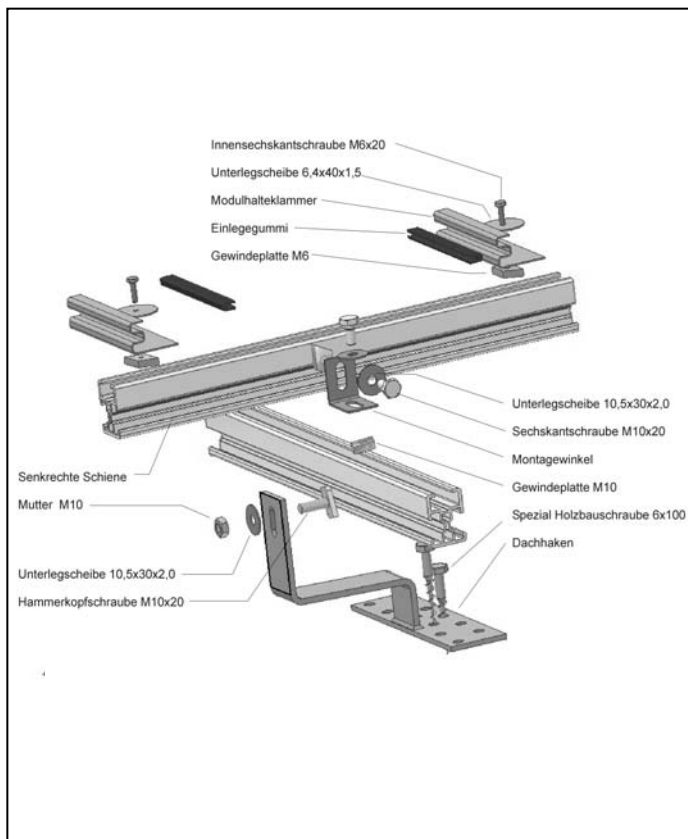
Profilink

Montagesystem für Photovoltaik-Anlagen



Profilink

für rahmenlose Module auf Schrägdächern



Einsatzgebiet:

- Schrägdach
- Dachneigung von 20 bis 60°
- Nahezu alle Dacheindeckungen

Modultyp:

- Rahmenlose Solarmodule mit liegender Anordnung

Gebäudehöhe:

- Bis maximal 20 m

Statik:

- Prüffähige Statik nach DIN 1055 oder EC1 vorhanden
- Für Schneelasten bis 1,25 kN/m² (Schneelastzone III, 500 m u.NN)

Material:

- Montageschienen: Aluminium
- Dachhaken: Edelstahl
- Montagewinkel: Edelstahl
- Halteklammer: Edelstahl
- Schrauben: Edelstahl

Dachhaken:

- Mit Befestigungsplatte
- Spezial-, selbstvorbohrende Schrauben zur schnellen und sicheren Montage

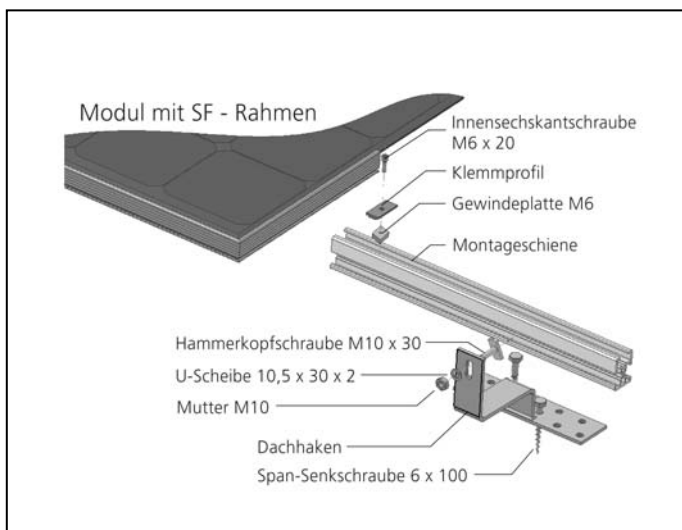
Befestigungspunkte

- Max. Abstand Dachhaken: 1.800 mm
- Anzahl der Punkte kann nach Statik ermittelt werden

Laminalthalterung

- Extrabreite Edelstahl-Halterungen
- spezial Einlegegummi aus hochwertigem EPDM

Profilink A Für gerahmte Module



Einsatzgebiet:

- Schrägdach
- Dachneigung von 20 bis 60°
- Nahezu alle Dacheindeckungen

Modultyp:

- gerahmte Solarmodule mit Solar-Fabrik-Modulrahmen

Gebäudehöhe:

- Bis maximal 20 m

Statik:

- Prüffähige Statik nach DIN 1055 oder EC1 vorhanden
- Für Schneelasten bis 1,25 kN/m² (Schneelastzone III, 500 m u.NN)

Material:

- Montageschienen: Aluminium
- Dachhaken: Edelstahl
- Klemmprofil: Aluminium
- Schrauben: Edelstahl

Dachhaken:

- Mit Befestigungsplatte
- Spezial-, selbstvorborende Schrauben zur schnellen und sicheren Montage

Befestigungspunkte

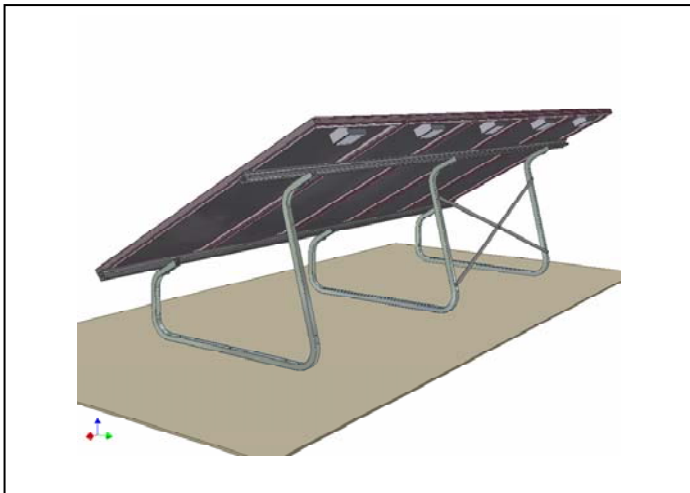
- Max. Abstand Dachhaken: 1.800 mm

Modulbefestigung

- Patentierte Klemmprofile für eine schnelle, spannungsfreie und optisch unauffällige Modulbefestigung

Profilink FD

Für die Modulmontage auf Flachdächern



Technische Änderungen vorbehalten.

Einsatzgebiet:

- Flach geneigte Dächer
- Dachneigung von -10 bis 10°
- Nahezu alle Dacheindeckungen

Modultyp:

- gerahmte Solarmodule mit Solar-Fabrik Modulrahmen in stehender Anordnung

Gebäudehöhe:

- Bis maximal 20 m

Statik:

- Prüffähige Statik nach DIN 1055 oder EC1 vorhanden
- Für Schneelasten bis $1,25 \text{ kN/m}^2$ (Schneelastzone III, 500 m u.NN)

Material:

- Montageschienen: Aluminium
- FD-Stütze: Aluminium
- Klemmprofil: Aluminium
- Schrauben: Edelstahl

Befestigungspunkte

- Max. Abstand FD-Stützen: 1.950 mm

Modulbefestigung

- Patentierte Klemmprofile für eine schnelle, spannungsfreie und optisch unauffällige Modulbefestigung